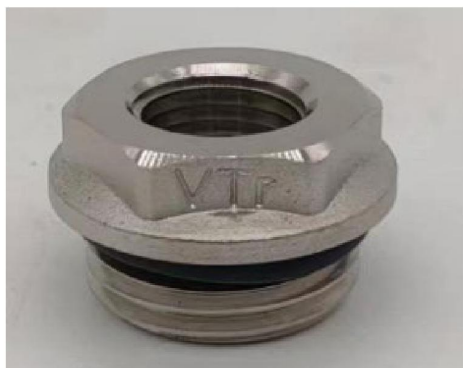


## ПАСПОРТ. РУКОВОДСТВО ПО ЭКСПЛУАТАЦИИ



### ФИТИНГ РЕЗЬБОВОЙ ФУТОРКА КОЛЛЕКТОРНАЯ

Модель: **VTr.585**

ПС - 47625

## ПАСПОРТ. РУКОВОДСТВО ПО ЭКСПЛУАТАЦИИ

### **1. Артикулы**

*VTr.585.N.0401* - футорка 1/2"x1/8";

*VTr.585.N.0402* - футорка 1/2"x1/4";

*VTr.585.N.0502* – футорка 3/4"x1/4".

### **1. Назначение и область применения**

1.1. Футорка предназначена для возможности присоединения к коллектору из нержавеющей стали (VTc.505.SS и VTc.510.SS) манометров с наружной резьбой 1/4" (например: VT.TM50.D) или 1/8" (например: VT.TM40.D).

1.2. Футорка может использоваться в системах горячего и холодного водопровода, водяного отопления, а также на трубопроводах, транспортирующих жидкости, не агрессивные к материалам изделия при температуре рабочей среды до 110°C и давлении до 1,6 МПа.

### **2. Технические характеристики**

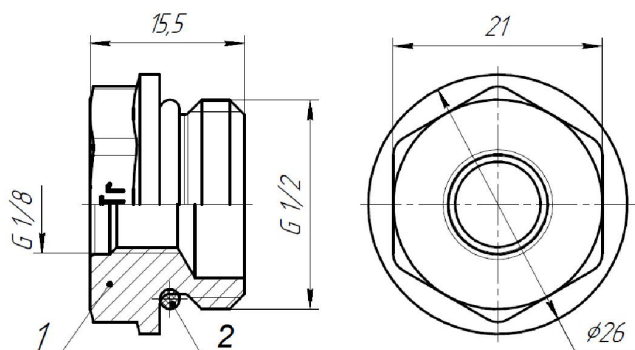
| №<br>п/п | Наименование характеристики                              | Ед.<br>изм. | Значение для размера                             |           |           |
|----------|--|-------------|--|-----------|-----------|
|          |  |             | 1/2"x1/8"  | 1/2"x1/4" | 3/4"x1/4" |
| 1        | Номинальное давление, PN                                 | МПа         | 1,6  |           |           |
| 2        | Диапазон температур рабочей среды                        | °C          | -20...+110                                       |           |           |
| 3        | Рабочая среда  |             | Вода, растворы гликолей до 50% (с учетом п.5.2.) |           |           |
| 4        | Стандарт присоединительной резьбы                        |             | ГОСТ 6211-81                                     |           |           |
| 5        | Максимальная температура окружающей среды                | °C          | 60   |           |           |
| 6        | Максимальная относительная влажность окружающего воздуха | %           | 65   |           |           |
| 7        | Предельный момент корпуса затяжки при монтаже            | Н·м         | 20   | 20        | 25        |
| 8        | Предельный момент затяжки                                | Н·м         | 10   | 15        | 15        |

## ПАСПОРТ. РУКОВОДСТВО ПО ЭКСПЛУАТАЦИИ

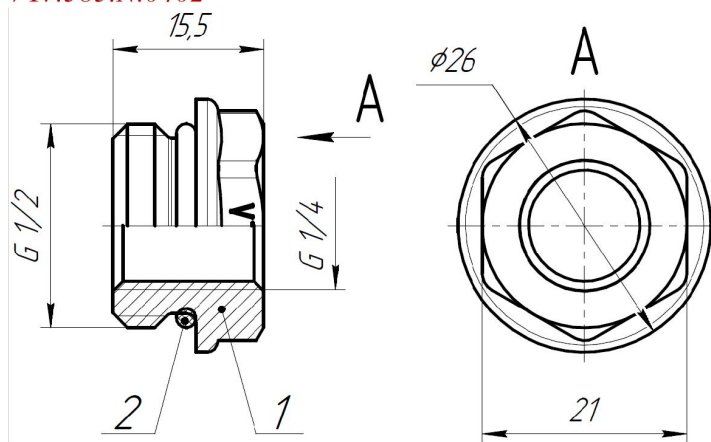
|      |                                |                                     |    |    |    |
|------|--------------------------------|-------------------------------------|----|----|----|
|      | резьбы манометра               |                                     |    |    |    |
| 9    | Полный средний срок службы     | лет                                 | 30 |    |    |
| 10   | Вес                            | г                                   | 32 | 29 | 46 |
| 11   | <b>Материалы:</b>              |                                     |    |    |    |
| 11.1 | -корпус (поз.1)                | Латунь CW617N с покрытием из никеля |    |    |    |
| 11.2 | -уплотнительное кольцо (поз.2) | EPDM Sh70                           |    |    |    |

### 3. Габаритные размеры

*VTr.585.N.0401*



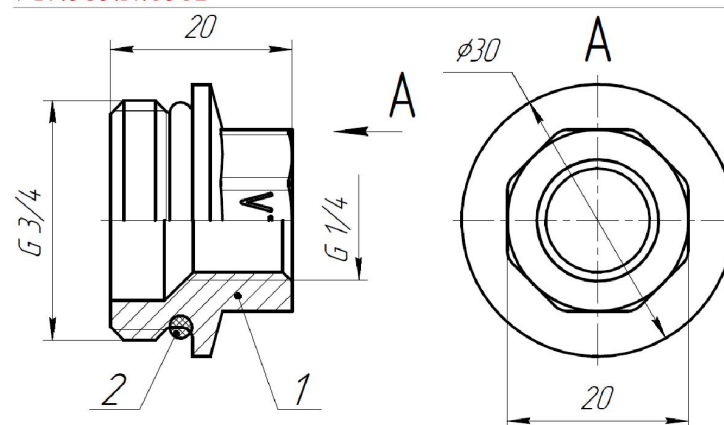
*VTr.585.N.0402*



Паспорт и РЭ разработаны в соответствии с требованиями ГОСТ Р 2.610-2019 и ГОСТ Р 2.610-2019

## ПАСПОРТ. РУКОВОДСТВО ПО ЭКСПЛУАТАЦИИ

*VTr.585.N.0502*



### 4. Указания по монтажу

4.1. Футорка устанавливается на фитинги и оборудование с плоскостью и фаской, предназначенной для уплотнения эластомерным кольцом, например, непосредственное присоединение к коллекторам VTс.505.SS или VTс.510.SS. За счет уплотнительного эластомерного кольца, соединение не требует использования дополнительного уплотнительного материала при монтаже.

4.2. При монтаже футорки и манометра не допускается превышение предельных моментов затяжки указанные в таблице технических характеристик.

### 5. Указания по эксплуатации и техническому обслуживанию

5.1. Футорка должна эксплуатироваться при условиях, изложенных в таблице технических характеристик настоящего паспорта, а также паспорта на соответствующий коллектор.

5.2. Рабочая среда не должна способствовать образованию накипи и шлама на внутренних поверхностях изделия, а также вымыванию цинка из латуни. Карбонатный индекс горячей воды, проходящей через корпус изделия, не должен превышать

Паспорт и РЭ разработаны в соответствии с требованиями ГОСТ Р 2.610-2019 и ГОСТ Р 2.610-2019

## ПАСПОРТ. РУКОВОДСТВО ПО ЭКСПЛУАТАЦИИ

1,5 (мг-экв./дм<sup>3</sup>)<sup>2</sup>. Индекс Ланжелье для воды должен быть больше 0.

### **6. Условия хранения и транспортировки**

6.1 В соответствии с ГОСТ 19433-88 изделия не относятся к категории опасных грузов, что допускает их перевозку любым видом транспорта в соответствии с правилами перевозки грузов, действующими на данном виде транспорта.

6.2. Изделия должны храниться в упаковке предприятия – изготовителя по условиям хранения 3 по таблице 13 ГОСТ 15150-69.

6.3. Транспортировка изделий должна осуществляться в соответствии с условиями 5 по таблице 13 ГОСТ 15150-69.

### **7. Утилизация**

7.1. Утилизация изделия (переплавка, захоронение, перепродажа) производится в порядке, установленном Законами РФ от 04 мая 1999 г. № 96-ФЗ "Об охране атмосферного воздуха" (с изменениями и дополнениями), от 24 июня 1998 г. № 89-ФЗ (с изменениями и дополнениями) "Об отходах производства и потребления", от 10 января 2002 № 7-ФЗ « Об охране окружающей среды» (с изменениями и дополнениями), а также другими российскими и региональными нормами, актами, правилами, распоряжениями и пр., принятыми во исполнение указанных законов.

7.2. Содержание благородных металлов: *нет*

### **8. Гарантийные обязательства**

8.1. Изготовитель гарантирует соответствие изделия требованиям безопасности, при условии соблюдения потребителем правил применения, транспортировки, хранения, монтажа и эксплуатации.

8.2. Гарантия распространяется на все дефекты, возникшие по вине завода-изготовителя.

## ПАСПОРТ. РУКОВОДСТВО ПО ЭКСПЛУАТАЦИИ

8.3. Гарантия не распространяется на дефекты, возникшие в случаях:

- нарушения паспортных режимов хранения, монтажа, испытания, эксплуатации и обслуживания изделия;
- ненадлежащей транспортировки и погрузо-разгрузочных работ;
- наличия следов воздействия веществ, агрессивных к материалам изделия;
- наличия повреждений, вызванных пожаром, стихией, форс - мажорными обстоятельствами;
- повреждений, вызванных неправильными действиями потребителя;
- наличия следов постороннего вмешательства в конструкцию изделия.

8.4. Производитель оставляет за собой право внесения изменений в конструкцию, улучшающие качество изделия при сохранении основных эксплуатационных характеристик. При этом фактический вес изделия не должен отличаться от веса, заявленного в настоящем паспорте, более, чем на 10%.

### **9. Условия гарантийного обслуживания**

9.1. Претензии к качеству изделия могут быть предъявлены в течение гарантийного срока.

9.2. Неисправные изделия в течение гарантийного срока обмениваются на новые бесплатно. Потребитель также имеет право на возврат уплаченных за некачественное изделие денежных средств или на соразмерное уменьшение его цены. В случае замены, замененное изделие переходит в собственность сервисного центра.

9.3. Решение о возмещении затрат Потребителю, связанных с демонтажом, монтажом и транспортировкой неисправного изделия в период гарантийного срока принимается по результатам экспертного заключения, в том случае, если изделие признано ненадлежащего качества.

## ПАСПОРТ. РУКОВОДСТВО ПО ЭКСПЛУАТАЦИИ

9.4. В случае, если результаты экспертизы покажут, что недостатки изделия возникли вследствие обстоятельств, за которые не отвечает изготовитель, затраты на экспертизу изделия оплачиваются Потребителем.

9.5. Изделия принимаются в гарантийный ремонт (а также при возврате) полностью укомплектованными

## ПАСПОРТ. РУКОВОДСТВО ПО ЭКСПЛУАТАЦИИ

ГАРАНТИЙНЫЙ ТАЛОН № \_\_\_\_\_

*Наименование товара*

**ФИТИНГ РЕЗЬБОВОЙ  
ФУТОРКА КОЛЛЕКТОРНАЯ**

| <i>№</i> | <i>Модель</i>  | <i>Размер</i> | <i>Количество</i> |
|----------|----------------|---------------|-------------------|
| 1        | <b>VTr.585</b> |               |                   |
| 2        |                |               |                   |

*Название и адрес торгующей организации* \_\_\_\_\_

Дата продажи \_\_\_\_\_ Подпись продавца \_\_\_\_\_

*Штамп или печать  
торгующей организации*

**С условиями гарантии СОГЛАСЕН:**

*ПОКУПАТЕЛЬ* \_\_\_\_\_ *(подпись)*

**Гарантийный срок – Десять лет (сто двадцать месяцев) с даты продажи конечному потребителю**

По вопросам гарантийного ремонта, рекламаций и претензий к качеству изделий обращаться в сервисный центр по адресу: г. Санкт-Петербург, ул. Профессора Качалова, дом 11, корпус 3, литер «А», тел/факс (812)3247750.

При предъявлении претензии к качеству товара, покупатель предоставляет следующие документы:

1. Заявление в произвольной форме, в котором указываются:
  - название организации или Ф.И.О. покупателя, фактический адрес и контактные телефоны;
  - название и адрес организации, производившей монтаж;
  - основные параметры системы, в которой использовалось изделие;
  - краткое описание дефекта.
2. Документ, подтверждающий законность приобретения изделия.
3. Акт гидравлического испытания системы, в которой монтировалось изделие.
4. Настоящий заполненный гарантийный талон.
- 5.

**Отметка о возврате или обмене товара:**

Дата: «\_\_» \_\_\_\_\_ 20\_\_ г. Подпись \_\_\_\_\_

*Изготовитель: TAIZHOU JIAHENG VALVES CO, LTD, Huxin Village, Chumen Town, Yuhuan County, China*